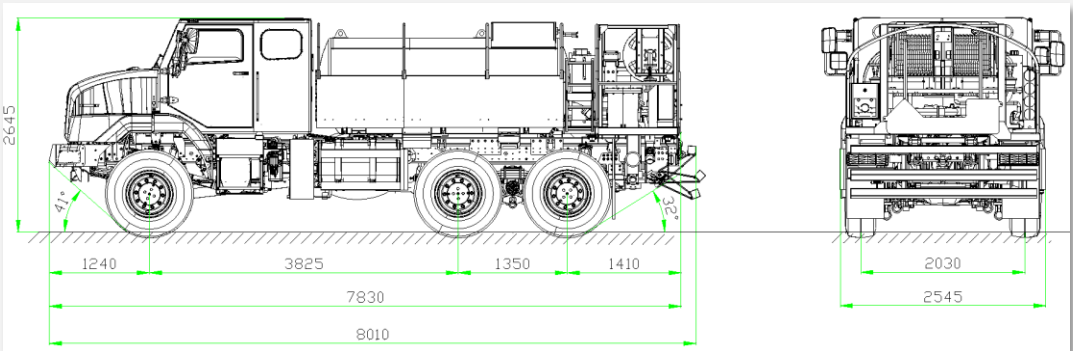




# AVITAILLEUR TACTIQUE AEROTRANSPORTABLE 5000L



## SILHOUETTE





# AVITAILLEUR TACTIQUE AÉROTRANSPORTABLE 5000L

## POINTS FORTS

- Design compact autorisant l'**aéroport**
- **Tout terrain (pentes de 40% et dévers de 30%)**
- Peut opérer un avitaillement sous **n'importe quelles conditions météorologiques (-31°C à +49°C)**
- Panneau de commande compact et ergonomique
- Transport de tout type de carburant aéronautique et terrestre
- Camouflage par bâche intégrale bariolée selon normes militaires

## EQUIPEMENT

<b>POIDS ET DIMENSIONS (APPROXIMATIVEMENT)</b>	Dimensions (L x l x H) : 8000 x 2550 x 2645 mm Poids (PTAC): 15000 kg
<b>PERFORMANCES D'AVITAILLEMENT</b>	2 x 200 L/min au travers de deux flexibles de longueur 20m 2" EN 1361-C HD
<b>PERFORMANCES DE VIDANGE</b>	200 L/min de débit de vidange. Fonctions aspiration, transfert et auto remplissage
<b>CONFORMITÉ</b>	EN 1361-C/API 1529 pour les flexibles ; API/IP pour la filtration ; NATO pour les accrocheurs de distribution Transport matières dangereuses sur route (ADR) Aérotransportable dans Transall C-160, Hercules C-130, A 400M, Antonov 124, Globemaster C17 et Galaxy C5.
<b>CITERNE</b>	5000 L + 5% d'expansion En acier inoxydable
<b>POMPE</b>	Pompe volumétrique avec by pass mécanique
<b>FILTRATION</b>	Filtre moniteur et/ou filtre séparateur d'eau
<b>ECHANTILLONNAGE</b>	Echantillonnage en amont et aval du filtre
<b>COMPTAGE</b>	Deux compteurs avec éclairage pour opérations de nuit
<b>ENROULEUR DE FLEXIBLE</b>	Deux enrouleurs de flexible conçus par Titan Aviation Motorisé hydrauliquement et sans chaîne
<b>RÉGULATION</b>	Primaire : régulateur situé sur l'accrocheur d'aile
<b>AUTOMATISME</b>	Contrôle par la dernière génération d'automates programmables Circuits électriques et pneumatiques numérotés à chaque extrémité
<b>TRAITEMENT ANTICORROSION</b>	Fardeau protégé par sablage, métallisation, et peinture
<b>SÉCURITÉ</b>	Fonction homme mort avec temporisation, alarme sonore et visuelle et autorisant un débit maximum Continuité électrique avec tresses de masse Arrêt d'urgence de chaque côté du véhicule 2 extincteurs à poudre (9 kg) avec support de chaque côté du véhicule

## INFORMATION

Contactez-nous à : [welcome@titan-defense.com](mailto:welcome@titan-defense.com)  
Ou via notre site web : [www.titan-defense.com](http://www.titan-defense.com)