

CHARIOT DE NETTOYAGE DE PIT D'HYDRANT

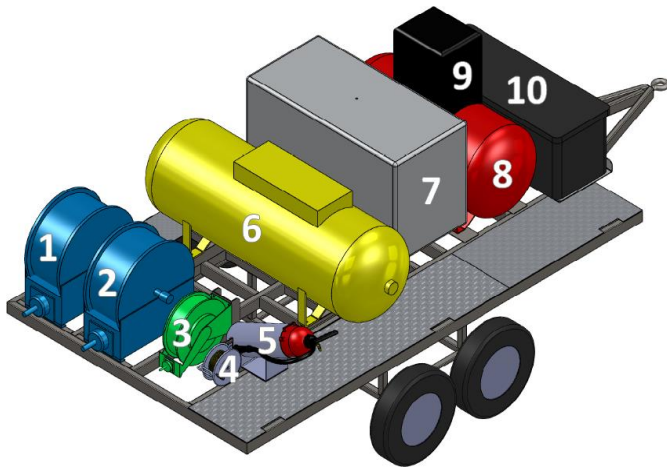


PRESENTATION

La remorque nettoyeur de pit d'hydrant est conçue pour nettoyer, rincer et aspirer les prises d'hydrant et ainsi assurer une qualité de service maximum. Pour cela, elle est équipée d'une lance rinçage (produit propre), d'une lance d'aspiration (produit souillé), ainsi que d'une soufflette destinée au séchage (air comprimé).

Compacte et maniable, tout véhicule équipé d'un crochet d'attelage suffit pour atteler et déplacer l'équipement. Son ensemble moteur-compresseur lui permet d'être totalement autonome et ne nécessite pas de source d'énergie extérieure.

CHARIOT DE NETTOYAGE DE PIT D'HYDRANT



FONCTIONNALITES

1	Flexible et enrouleur pour produit propre
2	Flexible et enrouleur pour produit souillé
3	Flexible et enrouleur pour air comprimé
4	Enrouleur de masse
5	Extincteur 9Kg BC
6	Cuve pour produit souillé
7	Cuve pour produit propre
8	Réservoir d'air comprimé
9	Moteur diesel et compresseur
10	Rangement pour outillage et pièces détachées

SPECIFICATIONS

DIMENSIONS (L X L X H)	4360 x 2000 x 2110 mm (hors timon et pneus)
POIDS APPROXIMATIF	1500 Kg (vide) 2500 Kg (PTC)
PRESSION D'AIR SOUFFLETTE	8 bar
CAPACITÉ CUVE D'AIR	230 L
PRESSION PRODUIT PROPRE	3,5 bar
CAPACITÉ CUVE À PRODUIT PROPRE	500 L
CAPACITÉ CUVE À PRODUIT SOUILLÉ	500 L
CAPACITÉ CUVE À CARBURANT	5 L
EQUIPEMENT DE SÉCURITÉ	Enrouleur de masse
EQUIPEMENT	Extincteur 9kg BC Coffre de rangement grande capacité pour outillage et pièces détachées